

На правах рукописи

Жукова Татьяна Вячеславовна

**Динамика психологической структуры учебно-важных качеств студентов
педагогического вуза**

Специальность: 19.00.07 - педагогическая психология

АВТОРЕФЕРАТ
диссертации на соискание ученой степени
кандидата психологических наук

Ярославль - 2016

Работа выполнена на кафедре педагогической психологии ФГБОУ ВПО «Ярославский государственный педагогический университет им. К.Д. Ушинского»

Научный руководитель: **Нижегородцева Надежда Викторовна**
доктор психологических наук, профессор,
заведующая кафедрой педагогической психологии
ФГБОУ ВПО «Ярославский государственный
педагогический университет им. К.Д. Ушинского»

Официальные оппоненты: **Зобков Валерий Александрович**
доктор психологических наук, профессор
кафедры психологии личности и специальной педагогики
ФГБОУ ВПО «Владимирский государственный университет
им. Александра Григорьевича и
Николая Григорьевича Столетовых»

Смирнов Александр Александрович
кандидат психологических наук, доцент
кафедры педагогики и педагогической психологии
ФГБОУ ВПО «Ярославский государственный
университет им. П.Г. Демидова»

Ведущая организация: ФГБОУ ВО «Вологодский государственный университет»

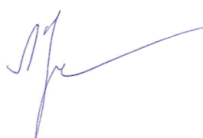
Защита состоится «29» апреля 2016 года в ___ часов на заседании диссертационного совета Д 999.051.02 на базе ФГБОУ ВПО «Ярославский государственный университет имени П.Г. Демидова» и «Ярославский государственный педагогический университет им. К.Д. Ушинского», по адресу: 150057, г. Ярославль, проезд Матросова, д. 9, ауд. 208

С диссертацией можно ознакомиться в библиотеке ФГБОУ ВПО «Ярославский государственный университет имени П.Г. Демидова» по адресу: 150003, г. Ярославль, ул. Полушкина роща, 1а и на официальном сайте ФГБОУ ВПО «Ярославский государственный университет имени П.Г. Демидова»: <http://uniyar.ac.ru>

Автореферат размещён на сайте ВАК РФ <http://vak2.ed.gov.ru/>

Автореферат разослан «__» _____ 2016 г.

Учёный секретарь
диссертационного совета



Маркова Елена Владимировна

Общая характеристика работы

Актуальность исследования. Одной из фундаментальных проблем современной педагогической психологии является проблема становления, развития и функционирования учебной деятельности. Общеметодологические принципы исследования, сущность и значение учебной деятельности (учения) для психического развития человека раскрываются в трудах Л.С. Выготского, В.В. Давыдова, А.Н. Леонтьева, С.Л. Рубинштейна, К.Д. Ушинского, В.Д. Шадрикова, Д.Б. Эльконина. Исследована специфика учебной деятельности на разных уровнях образования и в разных возрастных группах: дошкольников (Л.И. Божович, Л.А. Венгер, А.В. Запорожец, Н.В. Нижегородцева, Н.Г. Салмина, Д.Б. Эльконин и др.), младших школьников (П.Я. Гальперин, М.В. Гамезо, В.В. Давыдов, Л.В. Занков, А.В. Запорожец, Н.В. Нижегородцева, В.И. Слободчиков, Н.Ф. Талызина, Д.Б. Эльконин и др.), средних и старших школьников (В.Н. Введенский, С.В. Гудилова, Д.В. Колесов, И.С. Кон, А.К. Маркова, Н.Н. Поспелов и др.), студентов (Т.В. Габай, И.А. Зимняя, И.И. Ильясков, С.В. Кошелева, Н.В. Ключева, В.Я. Ляудис, Н.В. Нижегородцева, А.К. Осницкий, Ю.П. Поваренков, и др.). Специфика учебной деятельности учащихся юношеского возраста в условиях современного высшего образования (студентов) остается малоизученной областью педагогической психологии.

В работах Б.Г. Ананьева и других авторов доказано, что обучение в вузе оказывает существенное влияние на личностное и интеллектуальное развитие студентов. Исследованы отдельные индивидуально-психологические качества, необходимые для успешного обучения студентов (Б.Г. Ананьев, Л.П. Баданина, В.А. Бодров, М.В. Буланова-Топоркова, М.И. Дьяченко, М.М. Кашапов, Ю.Н. Кулюткин, В.Т. Лисовский, Ю. П. Поваренков, А.А. Реан, И.М. Слободчиков, А.А. Смирнов, В.А. Якунин и др.). Выявлены индивидуально-типологические особенности студентов и их влияние на успешность обучения в вузе (Т.В. Ледовская), специфика учебной деятельности и учебно-важных качеств педагогов (Е.Н. Вадурин), динамика учебно-важных качеств у курсантов военных вузов (А.С. Павлов). В своей совокупности работы вышеуказанных авторов имеют важнейшее теоретическое и практическое значение, в то же время, очевидно, что данных о развитии отдельных индивидуально-психологических качеств недостаточно для научного понимания развития целостной индивидуальности молодых людей в период обучения в вузе. В соответствии с законом функциональной целостности сознания (психики), сформулированного Л.С. Выготским, сущность онтогенетического развития определяется не столько качественными и количественными изменениями отдельных психических функций, сколько развитием и перестройкой межфункциональных связей, что, в конечном счете, и определяет целостность и особенности психического развития. Исходя из этого, исследование структуры индивидуально-психологических качеств, обеспечивающих на психологическом уровне развитие и реализацию учебной деятельности (учебно-важных качеств) студентов представляет научный интерес и актуально для развития теории учебной деятельности и представлений о личностном и профессиональном развитии студентов в период обучения в вузе.

Вопрос о структуре учебной деятельности и специфике ее компонентов впервые был поставлен в рамках концепции учебной деятельности (В.В. Давыдов, А.К. Маркова, В.В. Репкин, Д.Б. Эльконин) в отношении учащихся младшего школьного возраста. Проведены исследования структуры учебной деятельности студентов на основе системной методологии (Т.В. Габай, И.И. Ильясков, С.В. Кошелева, Н.В. Ключева, В.Я. Ляудис, А.К. Осницкий, Л.М. Фридман и др.). Вместе с тем, возможности системогенетического подхода к анализу деятельности (В.Н. Дружинин, А.В. Карпов, Н.В. Нижегородцева, Ю.П.

Поваренков, В.Д. Шадриков) в исследованиях психологической структуры учебно-важных качеств и ее динамики в процессе обучения в вузе реализованы не в полной мере.

Прикладная актуальность проведенного исследования обусловлена инновационными процессами в высшем профессиональном образовании, введением уровневой подготовки, реализации системно-деятельностного и компетентностного подходов в высшей школе. Внедрение новых государственных стандартов (ФГОС ВО), переход на новые формы обучения увеличили интенсивность учебного процесса, долю самостоятельной работы, определили новые требования к уровню развития учебно-важных качеств и учебной деятельности студентов. Следует отметить, что исследования учебной деятельности студентов большей частью проводились на студентах, обучавшихся по образовательным программам специалитета (ГОС ВО), публикаций результатов исследований специфики учебной деятельности студентов, обучающихся по образовательным программам бакалавриата (ФГОС ВО) значительно меньше. Вопрос о специфике психологической структуры учебно-важных качеств студентов бакалавриата и специалитета и ее динамики в процессе обучения в вузе до сих пор не исследовался. Вместе с тем результаты такого исследования полезны и необходимы для организации учебного процесса, разработки и внедрения новых форм и методов образовательной работы, совершенствования психолого-педагогического сопровождения студентов в процессе обучения. Особую значимость исследование психологической структуры учебно-важных качеств и ее динамики в процессе обучения приобретает в отношении студентов педагогических вузов - будущих практических работников в системе образования.

Таким образом, исследование динамики психологической структуры учебно-важных качеств студентов педагогического вуза актуально в научном и практическом отношении, вносит вклад в проблематику педагогической психологии, исследования психологии учебной деятельности, особенностей личностного и профессионального развития студентов вуза.

В проведенном нами исследовании психологическая структура учебно-важных качеств рассматривается как целостное единство компонентов, объединенных устойчивыми взаимосвязями, которые побуждают, программируют, регулируют и реализуют учебную деятельность. Понятие учебно-важных качеств (УВК), введенное Н.В. Нижегородцевой, определяется как психические качества, оказывающие влияние на успешность обучения.

Проблема нашего исследования обусловлена необходимостью научного анализа компонентного состава и динамики психологической структуры учебно-важных качеств студентов в процессе обучения в педагогическом вузе и может быть конкретизирована комплексом вопросов. Какие индивидуально-психологические качества студентов являются учебно-важными и могут быть включены в психологическую структуру УВК студентов? Каков характер взаимосвязей компонентов в психологической структуре учебно-важных качеств студентов? Каково значение отдельных учебно-важных качеств и структуры УВК в целом для обеспечения успешности обучения студентов в вузе? Какие структурные и содержательные изменения происходят в психологической структуре учебно-важных качеств студентов в процессе обучения в вузе? Существуют ли различия психологических структур учебно-важных качеств у студентов разных курсов обучения, студентов бакалавриата и специалитета?

Цель исследования - определить динамику психологической структуры учебно-важных качеств студентов педагогического вуза.

Задачи исследования:

Теоретические:

1. Провести теоретический анализ исследований психологической структуры учебно-важных качеств студентов вуза.
2. Определить теоретическую модель и выявить компоненты, входящие в состав психологической структуры учебно-важных качеств студентов педагогического вуза.

Методическая:

1. Разработать методику комплексной диагностики готовности студентов к обучению в вузе (КДГс).

Эмпирические:

1. Определить уровень сформированности психологической структуры учебно-важных качеств студентов первого курса педагогического вуза.
2. Установить развитие учебно-важных качеств студентов педагогического вуза в период обучения.
3. Выявить динамику психологической структуры учебно-важных качеств студентов педагогического вуза в период обучения.
4. Определить и описать типологию психологической структуры учебно-важных качеств студентов педагогического вуза с различными особенностями в выполнении учебной деятельности.

Объект исследования - психологическая структура учебно-важных качеств студентов вуза.

Предмет исследования - динамика психологической структуры учебно-важных качеств студентов педагогического вуза.

Гипотеза исследования: в процессе обучения в вузе динамика психологической структуры учебно-важных качеств студентов педагогического вуза характеризуется изменениями содержательных и структурно-функциональных показателей, носит неравномерный и гетерохронный характер, оптимизируется в соответствии с целями и задачами обучения в вузе.

Методологическую основу исследования составили: исследования учебной деятельности (учения) Л.С. Выготского, В.В. Давыдова, А.Н. Леонтьева, С.Л. Рубинштейна, К.Д. Ушинского, В.Д. Шадрикова, Д.Б. Эльконина, системный подход к исследованию деятельности (П.К. Анохин, В.Н. Дружинин, А.В. Карпов, М.М. Кашапов, Н.В. Нижегородцева, Ю.П. Поваренков, В.Д. Шадриков), методология системогенетического анализа деятельности (П.К. Анохин, В.Н. Дружинин, А.В. Карпов, М.М. Кашапов, Б.Ф. Ломов, В.Е. Орел, Ю.П. Поваренков, В.Д. Шадриков и др.)

Теоретическую основу исследования составили: концепция системогенеза учебной деятельности и готовности к обучению (Н.В. Нижегородцева), исследования учебной деятельности студентов (Т.В. Габай, И.А. Зимняя, И.И. Ильясов, С.В. Кошелева, Н.В. Ключева, В.Я. Ляудис, Н.В. Нижегородцева, А.К. Осницкий, Ю.П. Поваренков, Л.М. Фридман); исследования профессионального развития студентов в вузе (Б.Г. Ананьев, Е.П. Белозерцев, М.И. Дьяченко, Л.А. Кандыбович, С.Л. Кандыбович, Т.В. Кудрявцев, С.Н. Кусакина, Б.Ф. Ломов, Ю.П. Поваренков, В.Д. Шадриков); исследования готовности студентов к обучению в вузе (О.Б. Дмитриев, М.И. Дьяченко, В.Я. Ерастов, Л.А. Кандыбович, С.Н. Кусакина, В.К. Михайлова, Н.В. Нижегородцева); исследования интеллектуального развития в студенческом возрасте (Б.Г. Ананьев, Н.Р. Битянова, В.А. Гаевская, М.Г. Дгузкоева, М.И. Дьяченко, В.Н. Карандашев, И.С. Кон, Н.А. Кудрявцева, Н.С. Лейтес, В.А. Ляудис, Г.М. Метельская, Ю.П. Поваренков, М.Д. Степанова); исследования личностного развития в студенческом возрасте (Б.Г. Ананьев, Л.А.

Баранова, М.В. Буланова-Топоркова, Л.Н. Грановская, Т.Д. Дубовицкая, М.И. Дьяченко, В.В. Емельянов, Л.А. Кандыбович, В.Н. Карандашев, И.С. Кон, Н.В. Кузьмина, А.К. Маркова, В.А. Ляудис, Ю.П. Поваренков, А.А. Реан, Е.В. Самаль, И.М. Слободчиков, Д.И. Смирнов, Г.С. Сухобская, Н.Ю. Ткачева, В.А. Якунин).

Методы исследования: Для решения поставленных в исследовании задач использовались методы теоретического, сравнительного и структурного анализа.

Для исследования психологической структуры учебно-важных качеств студентов разработана методика «Комплексная диагностика готовности студентов к обучению в вузе» (КДГс) (Н.В. Нижегородцева, Т.В. Жукова). Методика КДГс включает 13 субтестов: тест В.Ф. Ряховского, методика В.В. Бойко «Диагностика уровня развития эмпатии», методика «Словесные инструкции», тест «Кто я есть в этом мире?», методика «Словесный лабиринт», тест профессиональная направленность студентов, методика «Сложные аналогии», тест оценки потребности в достижении, краткий отборочный тест «КОТ», методика «Словесный лабиринт», методика «Смысловая память», методика «Выучи слова», методика «Расстановка чисел», тест «Мяч и поле». Методика «Мотивация обучения в вузе» (Т.И. Ильина) используется в качестве дополнительной методики. Методика удовлетворяет всем диагностическим критериям.

Анализ академической успеваемости студентов проводился по итогам аттестации. Структурный анализ проведен с применением индексов организованности, когерентности и дифференцированности структуры (А.В. Карпов)

Для статистической обработки данных использовались методы: ранговой корреляции r-Спирмена, экспресс χ^2 , критерий Н-Краскела-Уоллеса, непараметрический критерий U-Манна-Уитни, параметрический критерий t-Стьюдента. с использованием пакета статистического анализа «Statistica 6.0» и «SPSS 13 for Windows».

Этапы исследования:

Первый этап (2004 - 2005 гг.) - проведен анализ и обобщение психолого-педагогической литературы по проблеме исследования, определена теоретическая основа и методы исследования, разработана «Методика комплексной диагностики готовности студентов к обучению в вузе» (КДГс).

Второй этап (2005 - 2006 гг.) - проведено пилотажное исследование, планирование и подготовка эмпирического исследования.

Третий этап (2006 - 2011 гг.) - проведено эмпирическое исследование в соответствии с целями и задачами работы.

Четвертый этап (2010 - 2015 гг.) - проведен анализ, интерпретация полученных данных, оформление диссертации, подготовка автореферата.

База исследования: исследование проводилось на базе Ярославского государственного педагогического университета им. К.Д. Ушинского, средней общеобразовательной школы № 2 г. Ярославля. Объем выборки составил 209 человек, в их числе 151 студент и 58 школьников. Возрастной диапазон 16 - 23 года.

Достоверность результатов и выводов исследования обеспечены комплексным теоретическим анализом проблемы динамики психологической структуры учебно-важных качеств студентов, использованием обоснованного (надежного и валидного) психодиагностического инструментария, статистических методов обработки данных.

Научная новизна работы заключена в определении динамики психологической структуры учебно-важных качеств студентов педагогического вуза, ее специфике на разных курсах обучения. Выявлена динамика учебно-важных качеств и психологической структуры учебно-важных качеств студентов педагогического вуза в период обучения, проведен сравнительный анализ динамики психологической структуры учебно-важных

качеств студентов специалитета (ГОС ВО) и бакалавриата (ФГОС ВО). Определено качественное своеобразие динамики психологической структуры учебно-важных качеств студентов бакалавриата педагогического вуза; выявлена типология психологической структуры учебно-важных качеств студентов. Разработана и апробирована «Методика комплексной диагностики готовности студентов к обучению в вузе».

Психологическая структура учебно-важных качеств включает пять функциональных блоков УВК: личностно-мотивационный, представление о целях деятельности и принятие учебной задачи, представление о содержании и способах выполнения деятельности, информационная основа деятельности, управление учебной деятельностью. Установлено подчинение динамики учебно-важных качеств и психологической структуры учебно-важных качеств общим закономерностям системогенеза: гетерохронности, неравномерности, нелинейности.

Выявлена специфика динамики учебно-важных качеств студентов педагогического вуза, связанная с повышением уровня развития практически всех выделенных учебно-важных качеств с первого по четвертый курсы, установлено, что наиболее активно учебно-важные качества студентов бакалавриата развиваются на втором и четвертом курсах обучения. Определено, что наиболее выражены на первом и третьем курсах обучения учебно-важные качества блока принятия задачи и представлений о содержании и способах выполнения деятельности, на втором и четвертом курсах учебно-важные качества блока представлений о содержании и способах выполнения деятельности, блока качеств, обеспечивающих прием, переработку и сохранение учебной информации.

Определена специфика динамики психологической структуры учебно-важных качеств студентов педагогического вуза в период обучения. Установлены общие закономерности и различия в ведущих и базовых учебно-важных качествах на разных курсах обучения. Выявлено, что психологическая структура учебно-важных качеств студентов первого курса педагогического вуза сформирована и имеет развитую форму учебной деятельности (школьно-учебная деятельность). Установлено, что динамика психологической структуры учебно-важных качеств студентов педагогического вуза носит нелинейный характер самые низкие показатели количества учебно-важных качеств в структуре, количества корреляций в структуре, среднего веса учебно-важных качеств, индекса когерентности и показателя организованности структуры отмечены у студентов третьего курса обучения, наиболее высокие на 2 и 4 курсах. Определено, что в период обучения психологическая структура учебно-важных качеств студентов педагогического вуза проходит три стадии развития: первичная интеграция, дезинтеграция, вторичная интеграция. Выявлено качественное своеобразие динамики психологической структуры учебно-важных качеств студентов специалитета по сравнению со студентами бакалавриата, установлено, что на 3 курсе обучения (стадия дезинтеграции) у студентов специалитета наблюдаются более низкие показатели развития психологической структуры учебно-важных качеств.

Установлено, что на 1 и 3 курсах обучения у студентов педагогического вуза доминирует информационный тип психологической структуры учебно-важных качеств, на 2 и 4 курсах - навыковый.

Теоретическая значимость исследования. Результаты проведенного исследования дополняют основные положения концепции системогенеза учебной деятельности и готовности к обучению в отношении системогенеза учебной деятельности студентов педагогического вуза в период обучения и способствуют дальнейшему развитию концепции. Расширено представление о психологических закономерностях и механизмах динамики учебно-важных качеств студентов педагогического вуза: выявлены общие

закономерности и различия в уровне развития учебно-важных качеств и их структурном весе на разных курсах обучения в вузе. Определены базовые и ведущие учебно-важные качества студентов в период обучения в вузе, установлено, что на разных курсах обучения меняется иерархия ведущих и базовых качеств, происходит перестройка психологической структуры учебно-важных качеств. Установлено, что психологическая структура учебно-важных качеств студентов первого курса педагогического вуза сформирована и проходит три стадии развития в период обучения в вузе: интеграция, дезинтеграция и вторичная интеграция. Выявлена специфика динамики психологической структуры учебно-важных качеств студентов бакалавриата и специалитета. Определена динамика выраженности типов психологической структуры учебно-важных качеств в период обучения в педагогическом вузе.

Практическая значимость исследования связана с возможностями оптимизации учебного процесса с целью повышения эффективности образования в соответствии с новыми требованиями к обучению на основе данных о содержании и динамике психологической структуры учебно-важных качеств студентов педагогического вуза. Результаты исследования позволяют прогнозировать успешность обучения студентов и возможные трудности в учебной деятельности на основе анализа их психологической структуры учебно-важных качеств в период обучения в педагогическом вузе. Выявленные индивидуальные особенности в выполнении студентами учебной деятельности с разными типами психологической структуры учебно-важных качеств могут быть востребованы в работе преподавателей, кураторов групп при обеспечении психолого-педагогического сопровождения студентов.

Результаты исследования могут быть использованы практическими работниками образования и школьными психологами для организации профориентационной работы с учащимися старших классов основной школы и формирования готовности к обучению в педагогическом вузе.

Положения, выносимые на защиту

1. Развитие психологической структуры учебно-важных качеств студентов педагогического вуза подчиняется основным закономерностям системогенеза: неравномерности, гетерохронности, нелинейности, имеет специфику на разных курсах обучения.

2. Психологическая структура учебно-важных качеств студентов 1 курса педагогического вуза соответствует развитой форме учебной деятельности школьного типа (школьно-учебной деятельности). В начале обучения в вузе психологическая структура учебно-важных качеств студентов представляет собой целостное единство компонентов (учебно-важных качеств), побуждающих, направляющих, регулирующих и реализующих учебную деятельность.

3. Динамика учебно-важных качеств и психологической структуры учебно-важных качеств имеет неравномерный и гетерохронный характер. На 1 и 3 курсах обучения у студентов ведущую роль в психологической структуре учебно-важных качеств играют группы качеств блока принятия учебной задачи, представление о содержании и способах выполнения учебной деятельности, на 2 и 4 курсах обучения ведущую роль играет группа качеств, отвечающих за представление о содержании и способах выполнения учебной деятельности, качества блока обеспечивающих прием, переработку и сохранение учебной информации. Уровень сформированности психологической структуры учебно-важных качеств и структурных показателей показывает положительную динамику с 1 по 4 курсы обучения.

4. Динамика психологической структуры учебно-важных качеств студентов специалитета и бакалавриата носит нелинейный характер: показатели развития структуры снижаются на 3 курсе обучения в вузе, по сравнению с 1, 2 и 4, 5 курсами. Психологическая структура учебно-важных качеств студентов специалитета и бакалавриата в период обучения в вузе проходит ряд стадий: первичная интеграция (1-2 курсы) совпадает с переходом от школьно-учебной деятельности к учебно-академической, дезинтеграция (3 курс) происходит переход от учебно-академической к учебно-профессиональной деятельности и вторичная интеграция (4 курс обучения (бакалавриат) и 5 курс обучения (специалитет) - формирование учебно-профессиональной деятельности. Специфика динамики психологической структуры учебно-важных качеств студентов бакалавриата заключается в том, что перестройка структуры происходит в более оптимальном режиме.

5. Существуют целевой, навыковый, мотивационный, управленческий, смешанный, информационный типы психологической структуры учебно-важных качеств студентов. Студенты с разными типами психологической структуры учебно-важных качеств проявляют индивидуальные особенности в выполнении учебной деятельности.

Соответствие диссертации паспорту научной специальности. Область диссертационного исследования соответствует требованиям паспорта научной специальности 19.00.07 - «Педагогическая психология»: п. 1 «Психология обучающихся на разных ступенях образования (дошкольного, школьного, вузовского), его личностное и психологическое развитие»; п. 3 «Психология учебной деятельности, учения»; п. 4 «Психологические особенности обучающихся как субъектов учебной деятельности».

Апробация и внедрение результатов исследования. Результаты исследования обсуждены на научно-практических конференциях: научно-практической конференции молодых ученых в ЯГПУ им. К.Д. Ушинского «Инновации в образовании: история и современность» (Ярославль, 2008), IV и V Всероссийской научно-практической конференции «Системогенез учебной и профессиональной деятельности» (Ярославль, 2009; Ярославль, 2011); IV Национальной научно-практической конференции «Психология образования: подготовка кадров и психологическое просвещение» (Москва, ФПО, 2007). Материалы международной научной конференции «Чтения Ушинского» (Ярославль 2005; Ярославль 2014). I Международной конференции «Перспективные векторы развития социальных и гуманитарных наук» (Прага, 2014). Результаты исследования внедрены в работу психологической службы вуза ЯГПУ им. К.Д. Ушинского (с. 2004 по 2011 года). Содержание исследования представлено и обсуждено на кафедре педагогической психологии факультета социального управления ЯГПУ им. К.Д. Ушинского.

Объем и структура диссертации. Диссертация состоит из введения, двух глав, заключения, библиографического списка и приложений. Текст диссертации включает 17 таблиц и 22 рисунка. Список литературы включает 227 наименований, в том числе 31 на английском языке.

Основное содержание работы

Во введении обоснована актуальность темы исследования, определены его цель, задачи, объект и предмет, сформулирована гипотеза, теоретико-методологическая база исследования; раскрыты научная новизна, теоретическая и практическая значимость работы, представлены положения, выносимые на защиту.

В первой главе «Теоретический анализ исследований психологической структуры учебно-важных качеств студентов вуза» проанализирована степень изученности проблемы исследования психологической структуры учебно-важных качеств студентов вуза, основные подходы к исследованию психологической структуры учебно-

важных качеств студентов, психологические особенности обучения студентов бакалавриата и специалитета, психологической диагностики учебной деятельности студентов, обозначена научная основа и ключевые понятия исследования.

В параграфе 1.1. *«Основные подходы к исследованию психологической структуры учебно-важных качеств студентов вуза»* проведен теоретический анализ исследований, посвященных вопросам психологической структуры учебно-важных качеств студентов вуза. Основное внимание ученых направлено на исследование особенностей психического развития студентов, и их обучения (Б.Г. Ананьев, Н.В. Кузьмина, Ю.Н. Кулюткин, Е.Ф. Рыбалко, Е.И. Степанова, Г.С. Сухобской, В.А. Якунин и др.); характеристика учебной деятельности студентов на основе концепции учебной деятельности Д. Б. Эльконина и В. В. Давыдова (И.А. Зимняя и др.). В работах (Е.П. Белозерцева, М.И. Дьяченко, Л.А. Кандыбович, С.Л. Кандыбович, Т.В. Кудрявцева, С.Н. Кусакиной, А.К. Марковой, Ю.П. Поваренкова, В.Д. Шадрикова и др.) учебная деятельность студентов рассматривается с позиций их профессионального развития в период обучения в вузе. Изучаются отдельные компоненты психологической структуры учебно-важных качеств студентов (Б.Г. Ананьев, Л.П. Баданина, В. А. Бодров, Е. М. Борисова, М.В. Буланова-Топоркова, С.М. Годник, М.Д. Дворяшина, М.И. Дьяченко, Т. В. Ермолаева, В.И. Журавлев, Л.А. Кандыбович, М.М. Кашапов, Ю.Н. Кулюткин, В.Т. Лисовский, Ю. П. Поваренков, А.А. Реан, Е. С. Романова, И.М. Слободчиков, А.А. Смирнов, В.А. Якунин и др.). Исследования учебной деятельности студентов рассматриваются в рамках системной методологии (Т.В. Габай, И.И. Ильясов, С.В. Кошелева, Н.В. Клюева, В.Я. Ляудис, Н.В. Нижегородцева, А.К. Осницкий, Ю.П. Поваренков, Л.М. Фридман и др.). В рамках исследований психологической готовности студентов к обучению в вузе (Г.Н. Александров, М.М. Гарифуллин, С.М. Годник, А.А. Деркач, О. Б. Дмитриева, М.И. Дьяченко, Л.А. Кандыбович, В.Я. Ерастов, Н.С. Козлов, С.Н. Кусакина, В.К. Михайлова, О.В. Михайлов, Т.А. Нечаева, Н.В. Нижегородцева, Ю.П. Поваренков, Н.С. Пряжников, В.А. Якунин и др.).

Таким образом, анализ исследований показывает многоаспектность работ по изучению психологической структуры УВК студентов, отсутствие единого понимания ее компонентного состава и структурной организации. В то же время, внимание авторов разных подходов направлено на то, что психологическая структура УВК студентов рассматривается как основа для освоения профессиональной деятельности.

В параграфе 1.2. *«Системогенетический подход к исследованию психологической структуры учебно-важных качеств студентов педагогического вуза»* мы рассматриваем психологическую структуру учебно-важных качеств студентов на основе системогенетической концепции учебной деятельности и готовности к обучению Н.В. Нижегородцевой (2004), разработанной на основе теории системогенеза профессиональной деятельности В.Д. Шадрикова.

Психологическая структура учебно-важных качеств рассматривается как целостное единство психических компонентов (УВК) и их взаимосвязей, которые побуждают, программируют, регулируют и реализуют учебную деятельность. Учебно-важные качества (УВК) определяются как психические качества, оказывающие влияние на успешность обучения (Н.В. Нижегородцева).

Учебная деятельность в своем генезисе проходит несколько стадий, и на каждом этапе обучения имеет свою специфику, обусловленную возрастными особенностями учащихся и организацией учебного процесса. Общий механизм освоения деятельности заключается в следующем. Психологическая структура «новой» для субъекта деятельности формируется в структуре уже освоенной деятельности и на ранних этапах системогенеза

имеет своеобразную комбинированную форму (учебно-игровая деятельность, учебно-трудовая и т.п.), затем в процессе целенаправленного формирования и обучения происходит постепенное замещение компонентов освоенной деятельности компонентами «новой» деятельности. Учебная деятельность начинает формироваться в дошкольном возрасте и к концу школы имеет развитую форму учебной деятельности (школьно-учебная деятельность). В первый период профессионального обучения в вузе (1-3 курсы) у студентов происходит переход от школьно-учебной деятельности к учебно-академической (формируется психологическая структура УВК в соответствии с целями и задачами учебно-академической деятельности), во второй период (конец 3 курса, 4, 5 курсы) - на основе психологической структуры УВК учебно-академической деятельности формируется психологическая структура учебно-важных качеств в соответствии с целями и задачами учебно-профессиональной деятельности. Учебно-профессиональная деятельность в свою очередь является основой формирования профессиональной деятельности (за пределами вуза, непосредственно в профессиональной деятельности). Учебная деятельность не исчезает за пределами вуза, она продолжает развиваться, занимать важное место в системе дополнительного профессионального образования (Е.Н. Вадурина), обеспечивая успешность личностного и профессионального развития. В связи с этим повышается научный интерес к проблеме динамики психологической структуры учебно-важных качеств студентов вуза как основы дальнейшего профессионального развития личности.

На основе теоретической модели психологической структуры учебной деятельности и готовности к обучению обучающихся дошкольного и школьного возраста (Н.В. Нижегородцева), определена теоретическая модель психологической структуры УВК студентов педагогического вуза, которая является конкретизацией теоретической модели психологической структуры учебной деятельности дошкольного и школьного возраста применительно к студенческому возрасту. (рис.1).

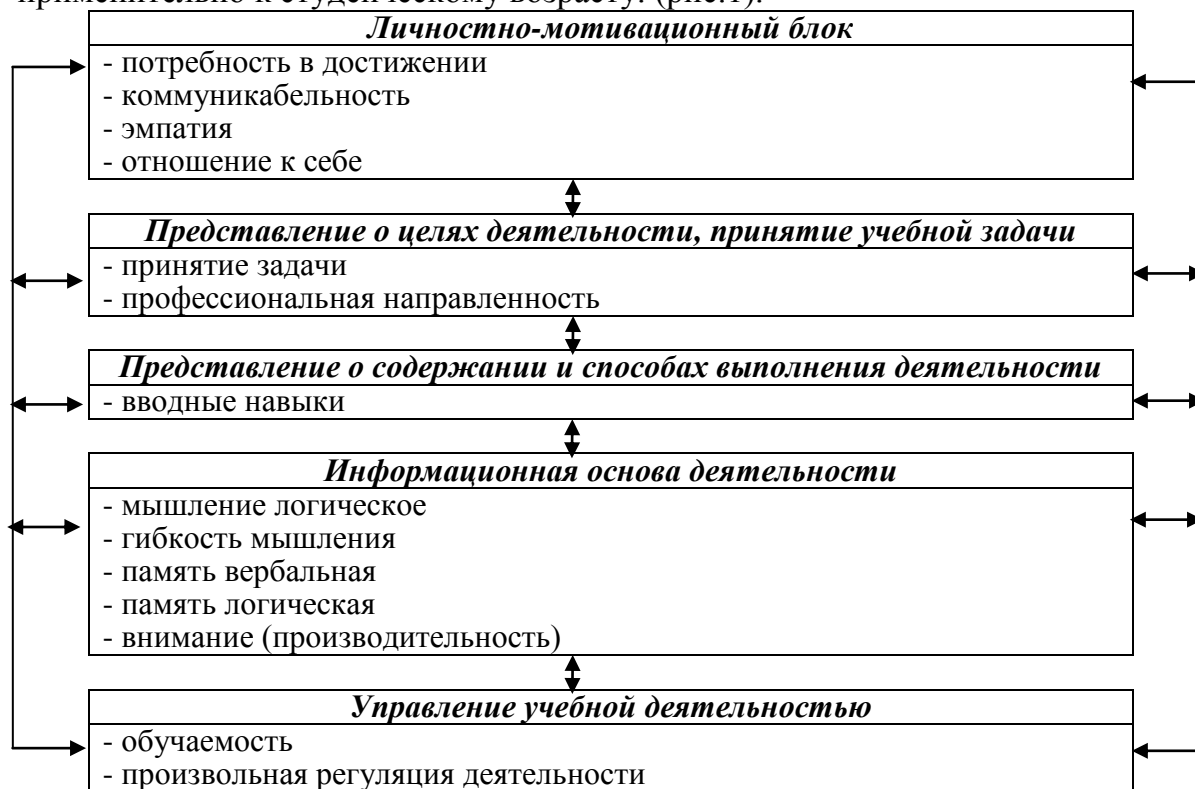


Рис. 1. Теоретическая модель психологической структуры учебно-важных качеств студентов педагогического вуза

В параграфе 1.3. «Психологические особенности обучения студентов бакалавриата и специалитета» показано, что введение новых государственных образовательных стандартов (ФГОС) обусловило перенос акцента с предметно-дисциплинарной ориентации (ГОС) на компетенции как результаты образовательного процесса (ФГОС). Внедрение компетентностного подхода обусловило глубокие системные преобразования системы высшего образования, затрагивающие содержание, образовательные технологии, введение модульной структуры учебных планов, формирование новой системы оценочных средств, переход от оценки знаний к оценке компетенций.

Основные новообразования студенческого возраста связывают со становлением социально зрелой личности, усилением сознательных мотивов поведения (М.И. Дьяченко, В.Г. Леонтьев, А.К. Маркова, Н.И. Мешков, В.Ф. Моргун, Г.А. Мухина, А.Н. Печников, Ю.П. Поваренков, А.А. Реан, В.А. Якунин и др.), всей системы ценностных ориентаций (Б.Г. Ананьев, К.А. Абульханова-Славская, И.С. Кон, С.Л. Рубинштейн, Д.И. Смирнов, Э. Эриксон В.И. Завалина и др.), становлением целостной структуры интеллекта (Б.Г. Ананьев, Е.И. Бойко, М.Д. Дворяшина, Н.А. Кудрявцева, Е.Ф. Рыбалко, М.Д. Степанова и др.), интенсивным формированием специальных профессионально-значимых способностей. Центральным новообразованием этого периода является личностное и профессиональное самоопределение (Т.Д. Дубовицкая, М.И. Дьяченко, Л.А. Кандыбович, Ю.П. Поваренков, Н.М. Таланчук, Н.Ю. Ткачева, Самаль Е.В. А.П. Сейтишев и др.). Трудности в учебной деятельности студентов связаны, как правило, с несформированностью самостоятельности, произвольной регуляцией деятельности (Г.М. Метельская, В.И. Морсанова, В.А. Ляудис, О.В. Дехтяр, А.Г. Гавриленко, О.А. Конопкин, Г.С. Прыгин и др.), противоречиями между школьными и вузовскими формами обучения и недостаточной сформированностью индивидуально-психологических качеств (Буланова-Топоркова М.В., Дьяченко М.И., Емельянов В.В., Слободчиков И.М., Карандашев В.Н. и др.).

Вузовское обучение имеет свою специфику по сравнению со школьным обучением, как в отношении содержания и организации, так и методов работы по усвоению учебного материала и способов контроля. Эффективность обучения в вузе во многом обусловлена готовностью студента к самостоятельному поиску и усвоению учебной информации, высоким уровнем учебной и профессиональной мотивации, способностью организовать свое личное время. В вузе студент учится сам, его не «заставляют» учиться, а создают условия, вызывающие у него такое желание. Для студентов характерна развитая форма учебной деятельности, предполагающая переход от контроля и оценки к самоконтролю и самооценке, самостоятельной конкретизации поставленной извне учебной задачи. Учебная деятельность становится основой развития профессионально-важных качеств и будущей профессиональной деятельности. Специфика обучения студентов бакалавриата обусловлена тесной взаимосвязью профессионального обучения с будущей практической деятельностью, направленностью на развитие личностных качеств и профессиональных навыков, способностью самостоятельно решать задачи профессиональной деятельности (компетенций). Студент мотивирован на получение профессиональных знаний, приобретение профессиональных компетенций, стремится к саморазвитию и профессиональной самореализации. Формирование профессиональной компетентности - готовности студента и способности реализовать в будущей профессии полученные знания и умения - является основной задачей высшей школы. Увеличение интенсивности учебного процесса, доли самостоятельной работы студентов, определили новые требования к уровню сформированности их учебной деятельности. Организация обучения в бакалавриате и оценивание, направленное на установление «обратной связи»

предъявляет к студентам требования большей самостоятельности и активности в учебной деятельности.

Исследования учебной деятельности и развития учебно-важных качеств студентов вуза, как правило, выполнены в отношении студентов специалитета, возникает необходимость исследования учебно-важных качеств, их структуры и динамики психологической структуры УВК студентов бакалавриата.

В параграфе 1.4. «*Диагностика психологической структуры учебно-важных качеств студентов вуза*» проведен обзор современных способов диагностики психологических особенностей студентов вуза. Выявлена потребность современной высшей школы в разработке системных методов исследования студентов. Это одна из актуальных задач современной психодиагностики, решение которой позволит перейти от диагностики индивидуальных качеств к диагностике индивидуальности студента как активного субъекта образования. На основе принципов структурно-индивидуальной диагностики разработана «Методика комплексной диагностики готовности студентов к обучению в вузе» (КДГс), позволяющая получить информацию о развитии УВК и определить интегральный показатель уровня развития психологической структуры учебно-важных качеств студентов педагогического вуза. Определены ретестовая надежность методики ($r_t=0,94$ уровень $p \leq 0,001$), текущая валидность ($n=88$ $r=0,43$ ($p \leq 0,001$)), прогностическая валидность ($n=88$ $r=0,41$, $p \leq 0,001$).

Во второй главе «*Эмпирическое исследование динамики психологической структуры учебно-важных качеств студентов педагогического вуза*» представлены описание и результаты эмпирического исследования динамики психологической структуры учебно-важных качеств студентов педагогического вуза.

В параграфе 2.1. «*Организация и методы эмпирического исследования*» описываются цели, задачи, эмпирическая база исследования. Определены психологический инструментарий исследования и процедуры обработки эмпирических данных.

В параграфе 2.2. «*Анализ сформированности психологической структуры учебно-важных качеств студентов первого курса педагогического вуза*» представлены результаты компонентного и структурно-функционального анализа психологической структуры учебно-важных качеств выпускников средней общеобразовательной школы, студентов 1 курса, «успешных» и «неуспешных» студентов 1 курса. Психологическая структура учебно-важных качеств студентов 1 курса представлена на рис. 2.

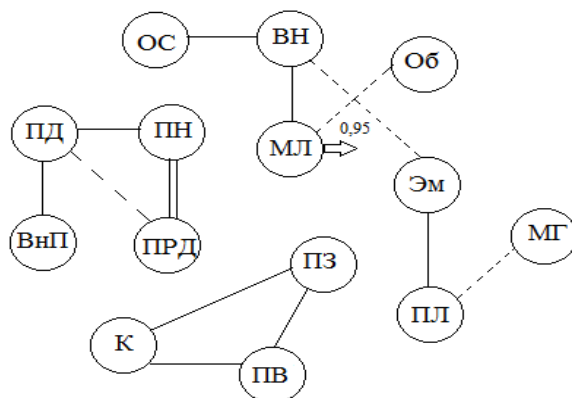


Рис. 2. Структурограмма психологической структуры УВК студентов 1 курса. Уровни значимости корреляций УВК: ———— $P \geq 0,999$; ===== $P \geq 0,99$; ————— $P \geq 0,95$; - - - - - $P \geq 0,90$; - - - - - тенденция слабой связи.

Примечание: здесь и далее: обозначения учебно-важных качеств (УВК): ПД - потребность в достижении, К - коммуникабельность, Эм - эмпатия, ОС - отношение к себе, ПЗ - принятие задачи, ПН - профессиональная направленность, ВН - вводные навыки, МЛ – мышление логическое, МГ - мышления гибкость, ПВ - память вербальная, ПЛ - память логическая, ВнП - внимания производительность, Об - обучаемость, ПРД - произвольная регуляция деятельности.

Установлено, что психологическая структура учебно-важных качеств студентов 1 курса сформирована и имеет полный набор компонентов относящихся ко всем функциональным блокам психологической структуры УВК, то есть учебная деятельность первокурсников обеспечивается целостной структурой учебно-важных качеств, что позволяет сделать вывод о том, что в начале вузовского обучения у первокурсников сформирована психологическая структура учебно-важных качеств, характерная для развитой формы учебной деятельности.

Для ответа на вопрос владеют ли развитой формой учебной деятельности выпускники средней общеобразовательной школы было проведено исследование психологической структуры учебно-важных качеств выпускников школы. Психологическая структура УВК выпускников средней общеобразовательной школы представлена на рис. 3.

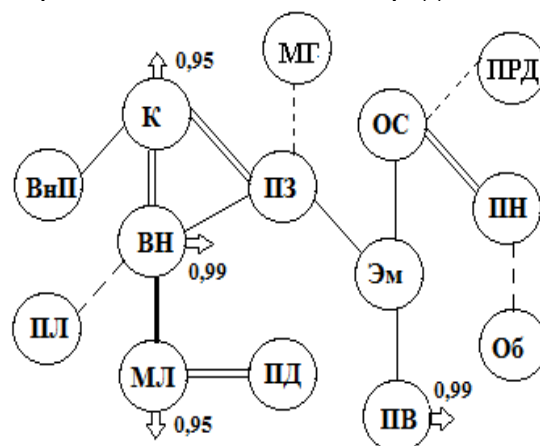


Рис. 3. Структурограмма психологической структуры УВК выпускников средней общеобразовательной школы. Уровни значимости корреляций УВК: ———— $P \geq 0,999$; ===== $P \geq 0,99$; ———— $P \geq 0,95$; - - - - $P \geq 0,90$; - - - - - тенденция слабой связи.

Анализ основных показателей развития психологической структуры УВК выпускников средней общеобразовательной школы показывает, что школьники владеют развитой формой учебной деятельности, психологическая структура УВК имеет достаточно организованную форму, все функциональные блоки в структуре представлены, межблоковые взаимосвязи обеспечивают ее целостность.

Полученные результаты позволяют сделать вывод о том, что психологическая структура УВК студентов 1 курса обучения - это результат школьного обучения. Школьники и студенты 1 курса обладают психологической структурой УВК, характерной для развитой формы учебной деятельности школьного типа.

Для того, чтобы определить сформированность учебной деятельности развитой формы у студентов нами проведен сравнительный анализ основных показателей психологической структуры УВК и структурограмм учебно-важных качеств «успешных» и «неуспешных» студентов. Деление выборки на полярные группы осуществлялось на основании показателей академической успеваемости студентов по итогам аттестации. Установлено, что показатели развития психологической структуры УВК «успешных» студентов превышают показатели развития психологической структуры УВК, полученные на всей выборке студентов 1 курса. Полученные результаты, позволяют говорить о том, что для «успешных» студентов характерна развитая форма учебной деятельности, у «неуспешных» студентов учебная деятельность не сформирована.

Определен уровень сформированности психологической структуры УВК студентов 1 курса по интегральному показателю сформированности психологической структуры УВК (индивидуальный индекс готовности к обучению, ИИГ) (методика Н.В. Нижегородцевой, Т.В. Жуковой «Комплексная диагностика готовности студентов к обучению в вузе

(КДГс)»). Значение показателей индекса готовности к обучению студентов 1 курса ($M_x = 28,5$) имеет среднюю степень выраженности, что свидетельствует о сформированности психологической структуры УВК студентов 1 курса педагогического вуза.

Полученные результаты позволяют сделать вывод о том, что у студентов 1 курса сформирована психологическая структура учебно-важных качеств школьного типа (школьно-учебная деятельность).

В параграфе 2.3. «Анализ развития учебно-важных качеств студентов бакалавриата в период обучения в вузе» определены качественные и количественные изменения в уровне выраженности учебно-важных качеств и функциональных блоков УВК в период обучения в вузе.

Динамика учебно-важных качеств студентов бакалавриата 1, 2, 3 и 4 курсов обучения в вузе представлена на рис. 4.

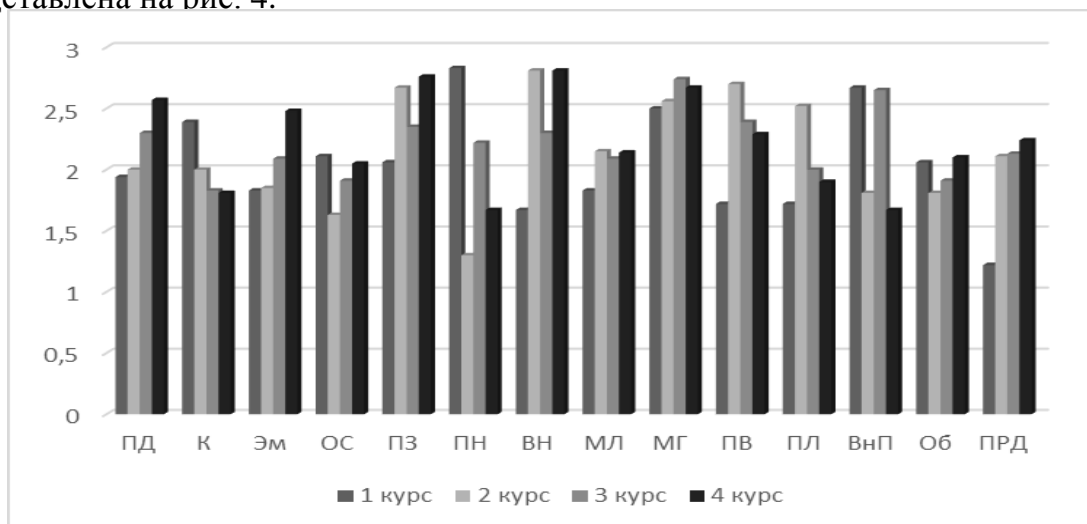


Рис. 4. Динамика развития УВК студентов бакалавриата 1, 2, 3 и 4 курсов обучения в вузе.

Установлено, что практически все выделенные нами учебно-важные качества (ПД (потребность в достижении), ОС (отношение к себе), Эм (эмпатия), ПЗ (принятие задачи), ВН (вводные навыки), МЛ (мышление логическое), МГ (мышление гибкость), ПВ (память вербальная), ПЛ (память логическая), Об (обучаемость), ПРД (произвольная регуляция деятельности)) повышают свои значения с 1 по 4 курсы, что, на наш взгляд, может быть связано с оптимизацией психологической структуры УВК в отношении деятельности учебно-академической (1-3 курсы) и учебно-профессиональной (3-4 курсы). В то же время (ПД (потребность в достижении), ОС (отношение к себе), ПЗ (принятие задачи), ВН (вводные навыки), МЛ (мышление логическое), ПВ (память вербальная), ПЛ (память логическая), Об (обучаемость), ПРД (произвольная регуляция деятельности)) наибольшие значения имеют на 2 и 4 курсах, что может быть связано с завершением адаптации студентов педагогического вуза к условиям учебно-академической (2 курс) и учебно-профессиональной (4 курс) деятельности.

Определена низкая вариативность уровня развития УВК на разных курсах обучения: на 1 курсе обучения ПЗ (принятие задачи) ($C_v=20,25$) и ПН (профессиональная направленность) ($C_v=13,53$) свидетельствуют о положительном отношении студентов к будущей профессии, стремлением к реализации ее целей и задач и определяют успешность их учебной деятельности. На 2 курсе - Об (обучаемость) ($C_v=21,81$) выступает важнейшим условием успешности учебной деятельности. На 3 курсе - Эм (эмпатия) ($C_v=19,98$) обеспечивает эффективность учебно-профессиональной деятельности студентов. Низкая вариативность уровня развития ПВ (память вербальная) ($C_v=20,25$) и Об (обучаемость) ($C_v=14,36$) на 4 курсе определяют успешность обучения и свидетельствует об активном овладении операциональной стороной учебно-профессиональной деятельности в вузе.

Проведен анализ динамики уровня выраженности функциональных блоков учебно-важных качеств. Уровень выраженности функциональных блоков учебно-важных качеств студентов педагогического вуза представлен в табл. 1.

Таблица 1

Средние значения развития функциональных блоков учебно-важных качеств студентов педагогического вуза

Функциональный блок УВК	1 курс	2 курс	3 курс	4 курс
Личностно-мотивационный	3,25	2,5	2	2,25
Принятие учебной задачи	4,5	3	2,5	1,5
Представление о содержании и способах выполнения учебной деятельности	4	4	3	5
Качества, обеспечивающие прием, переработку и сохранение учебной информации	2	4,6	1,4	5,6
Управление учебной деятельностью	2	3	1,5	2,5

Анализ данных позволил выявить функциональные блоки учебно-важных качеств, наиболее выраженные у студентов на разных курсах обучения.

- На 1 и 3 курсах обучения - блок принятия учебной задачи; представление о содержании и способах выполнения учебной деятельности. Значимыми в процессе учебной деятельности являются учебно-важные качества определяющие нормативную сторону усвоения информации и обучения в плане личностного и профессионального развития, связанные с перестройкой психологической структуры УВК, переходом от школьно-учебной деятельности к учебно-академической (1 курс), от учебно-академической к учебно-профессиональной (3 курс);

- на 2 и 4 курсах обучения - представление о содержании и способах выполнения учебной деятельности и блок качеств, обеспечивающих получение, переработку и сохранение учебной информации. Наибольшее влияние на развитие психологической структуры УВК оказывает уровень овладения операциональной стороной учебной деятельности, происходит оптимизация психологической структуры УВК в соответствии с задачами учебно-академической деятельности (2 курс) и учебно-профессиональной деятельности (4 курс).

Анализ полученных данных позволяет сделать вывод о том, что динамика учебно-важных качеств студентов педагогического вуза обусловлена перестройкой психологической структуры УВК в соответствии с целями и задачами учебной деятельности в вузе: сменой ведущего типа деятельности с школьно-учебной на учебно-академическую, с учебно-академической на учебно-профессиональную.

В параграфе 2.4. «Анализ динамики психологической структуры учебно-важных качеств студентов в период обучения в вузе» проведен структурно-функциональный и генетический анализ динамики психологической структуры учебно-важных качеств студентов педагогического вуза. В рамках структурно-функционального анализа психологической структуры УВК выявлены изменения функциональных связей УВК, среднего веса УВК, базовых и ведущих УВК в психологической структуре учебно-важных качеств студентов педагогического вуза в период обучения. Основные показатели психологической структуры учебно-важных качеств студентов в период обучения в вузе представлены в табл. 2.

Таблица 2

Основные показатели психологической структуры учебно-важных качеств студентов в период обучения в вузе

№	Показатели психологической структуры УВК	1 курс	2 курс	3 курс	4 курс
1	Количество УВК	14	14	11	13
2	Общее количество корреляций УВК в структуре	13	17	9	19
3	Количество «сильных» корреляций УВК ($P \geq 0,95$)	9	10	5	10
4	Средний вес компонента структуры ($\Sigma_{ср.}$)	2,8	3,3	1,8	3,6
5	Индекс когерентности структуры (ИКС)	9	18	8	24
6	Индекс дивергентности структуры (ИДС)	11	7	5	2
7	Индекс организованности структуры (ИОС)	- 2	11	3	22
8	Ведущие УВК	МЛ	ПВ	МЛ, ПЗ, Об	ПЛ, ПЗ
9	Базовые УВК	ПД, ПН, К, ПЗ, ВН, ПВ, ПРД	ПВ, ПЗ, ВнП, Об	ПЗ, ОС, ВН, МЛ, ПРД	ПВ, ПЛ, МГ, ВН

Анализ полученных данных позволяет выявить качественное своеобразие психологических структур УВК студентов 1,2,3 и 4 курсов заключается в следующем: разное количество УВК (1 курс - 14, 2 курс - 14, 3 курс - 11, 4 курс - 13), разное количество корреляций УВК (1 курс - 13, 2 курс - 17, 3 курс - 9, 4 курс - 19), разное количество «сильных» связей ($p \leq 0,05$) (1 курс - 9, 2 курс - 10, 3 курс - 5, 4 курс - 10) и средний вес УВК в структуре (1 курс - $\Sigma_{ср}=2,8$; 2 курс - $\Sigma_{ср}=3,3$; 3 курс - $\Sigma_{ср}=1,8$; 4 курс - $\Sigma_{ср}=3,6$). Количество базовых УВК на 1 курсе - 7, на 2 курсе - 4, на 3 курсе - 5; на 4 курсе - 4. Количество ведущих УВК на 1 и 2 курсах - 1, на 3 курсе - 3, на 4 курсе - 2.

Выявлено изменение компонентного состава структуры УВК: на 3 курсе в психологическую структуру УВК не вошли качества: МГ (мышление гибкость), ПН (профессиональная направленность), ВнП (производительность внимания), на 4 курсе обучения - ОС (отношение к себе), что, на наш взгляд, связано с активной перестройкой психологической структуры учебно-важных качеств в соответствии с условиями и задачами учебно-профессиональной деятельности.

Происходит изменение базовых и ведущих качеств в психологической структуре УВК в период обучения в вузе. Общими базовыми качествами студентов являются: ПЗ (принятие задачи) на 1,2 и 3 курсах, ВН (вводные навыки) на 1, 3 и 4 курсах, ПВ (память вербальная) на 1, 2 и 4 курсах, ПРД (произвольная регуляция деятельности) на 1 и 3 курсах обучения. В то время как ПД (потребность достижения), ПН (профессиональная направленность), К (коммуникабельность) являются базовыми качествами только на 1 курсе. Выявлена тенденция увеличения с 1 курса по 4-й структурного веса базовых качеств блока представления о содержании и способах выполнения учебной деятельности (ВН (вводные навыки) и блока качеств, обеспечивающих прием, переработку и сохранение учебной информации (МГ (мышление гибкость), МЛ (мышление логическое), ПВ (память вербальная), ПЛ (память логическая)), при этом максимальные значения структурного веса данные УВК показывают на 2 и 4 курсах. Общими ведущими качествами студентов бакалавриата являются: МЛ (мышление логическое) на 1 и 3 курсах, ПЗ (принятие задачи) на 3 и 4 курсах. Определены УВК, которые одновременно являются и базовыми и ведущими качествами: на 2 курсе - ПВ (память вербальная), на 3 курсе - ПЗ (принятие задачи) и МЛ (мышление логическое), на 4 курсе - ПЛ (память логическая), следовательно именно эти качества оказывают наибольшее влияние на успешность обучения студентов.

Анализ полученных данных свидетельствует о том, что динамика психологической структуры учебно-важных качеств студентов педагогического вуза обусловлена перестройкой функциональных связей УВК в соответствии с целями и задачами обучения в вузе.

Определен уровень сформированности психологической структуры УВК студентов 1-4 курсов обучения в вузе (индивидуальный индекс готовности (ИИГ)) и показатель успешности обучения в вузе (успеваемость). Результаты исследования представлены в табл. 3.

Таблица 3

Средние значения показателей сформированности психологической структуры учебно-важных качеств студентов в период обучения в вузе

Показатель	1 курс	2 курс	3 курс	4 курс
ИИГ	28,5	30,2	31,7	31,9
Успеваемость	3,5	4,1	4,5	4,4

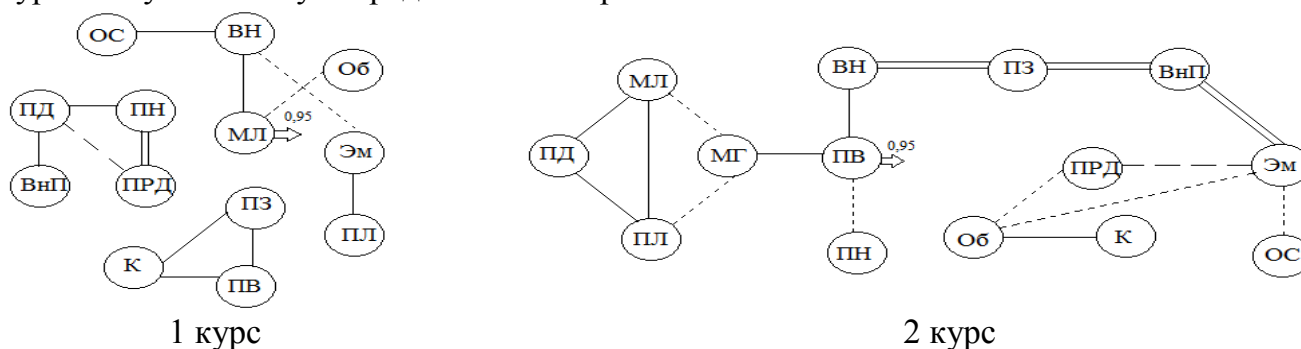
Анализ полученных данных свидетельствует о том, что значения интегрального показателя уровня развития психологической структуры учебно-важных качеств студентов повышается от 1 к 4 курсу, что свидетельствует о формировании оптимальной структуры учебно-важных качеств в соответствии с задачами деятельности в период обучения в вузе, происходит активное развитие студентов как субъектов учебной деятельности в связи с приспособлением к новым условиям деятельности.

Выявлены статистически достоверные различия по выраженности интегрального показателя уровня развития психологической структуры учебно-важных качеств (ИИГ) студентов бакалавриата 1 и 3 курсов обучения ($U=99,500$ при $p \leq 0,01$) и студентов 1 и 4 курсов обучения ($U=103,00$ при $p \leq 0,05$): значения ИИГ выше у студентов 3 и 4 курса обучения в вузе, данный факт связан с изменениями содержания учебной деятельности, переходом студентов от учебно-академической к учебно-профессиональной деятельности.

Анализ полученных данных позволяет сделать вывод о том, что развитие качественно-количественных показателей психологической структуры учебно-важных качеств студентов бакалавриата имеет положительную динамику, показатели изменяются от 1 к 4 курсу в режиме оптимизации, о чем свидетельствует уменьшение количества базовых УВК и увеличения интегрального показателя сформированности психологической структуры УВК студентов, индекса организованности и когерентности структуры.

Для анализа динамики психологической структуры учебно-важных качеств студентов педагогического вуза в качестве основных показателей развития психологической структуры УВК студентов использовались: количество функциональных связей УВК, средний вес УВК, показатели когерентности, дивергентности и организованности структуры, базовые и ведущие УВК.

Психологическая структура учебно-важных качеств студентов бакалавриата 1, 2, 3 и 4 курсов обучения в вузе представлена на рис. 5.



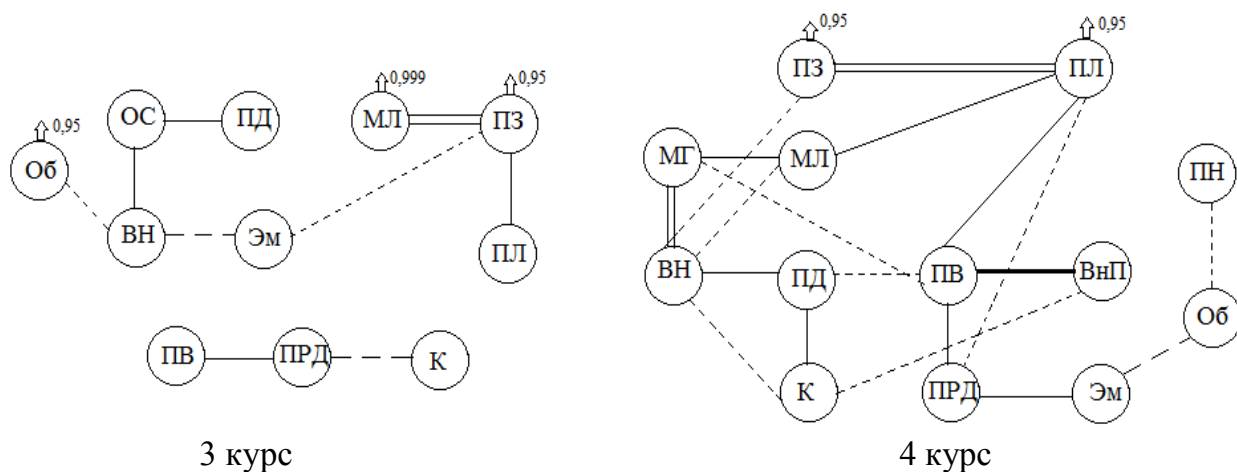


Рис. 5. Структурограммы психологической структуры УВК студентов бакалавриата 1, 2, 3, 4 курсов обучения в вузе. Уровни значимости корреляций УВК: ———— $P \geq 0,999$; ===== $P \geq 0,99$; - - - - $P \geq 0,95$; ······ тенденция слабой связи.

Анализ показателей психологической структуры УВК студентов бакалавриата в период обучения в вузе позволяет говорить о нелинейном характере ее развития, самые низкие показатели отмечены у студентов 3 курса обучения, наиболее высокие на 2 и 4 курсах: количества УВК (1 курс - 14, 2 курс - 14, 3 курс - 11, 4 курс - 13), общего количества корреляций в структуре (1 курс - 13, 2 курс - 17, 3 курс - 9, 4 курс - 19), среднего «веса» УВК (1 курс - 2,8, 2 курс - 3,3, 3 курс - 1,8, 4 курс - 3,6), индекса когерентности (1 курс - 9, 2 курс - 18, 3 курс - 8, 4 курс - 24), индекса организованности структуры (1 курс - -2, 2 курс - 11, 3 курс - 3, 4 курс - 22).

Результаты анализа основных показателей динамики психологической структуры УВК студентов бакалавриата позволяют выделить три стадии ее развития в период обучения в вузе: первичная интеграция (1-2 курс) совпадает с переходом от школьно-учебной деятельности к учебно-академической, поиском «новых» способов учебной деятельности, характерных для вузовского обучения, психологическая структура УВК характеризуется избыточностью; дезинтеграция (3 курс) - переход от учебно-академической к учебно-профессиональной деятельности, повышается динамичность, подвижность психологической структуры учебно-важных качеств, происходит ее «распад» на несколько подструктур, объединенных слабыми функциональными связями, повышается возможность взаимокompенсаций УВК и развития на этой основе качеств, необходимых для успешного овладения учебно-профессиональной деятельностью в вузе; вторичная интеграция (4 курс) - формирование учебно-профессиональной деятельности, уровень интеграции структуры по сравнению с предыдущими стадиями - максимальный, структурные компоненты образуют устойчивые, функциональные связи, проявляется эффект «системности», происходит оптимизация функциональных связей психологической структуры учебно-важных качеств в отношении учебно-профессиональной деятельности в вузе.

Для определения особенностей развития психологической структуры УВК студентов бакалавриата проведен сравнительный анализ основных показателей динамики психологической структуры УВК студентов специалитета и бакалавриата в период обучения в вузе. Анализ гомогенности/гетерогенности психологической структуры учебно-важных качеств студентов специалитета и бакалавриата позволил сделать вывод о том, что организационно на разных курсах обучения в вузе они различны, качественно гетерогенны и, соответственно, имеют существенные различия.

Психологическая структура учебно-важных качеств студентов специалитета 1, 3, 5 курсов обучения в вузе представлена на рис. 6.

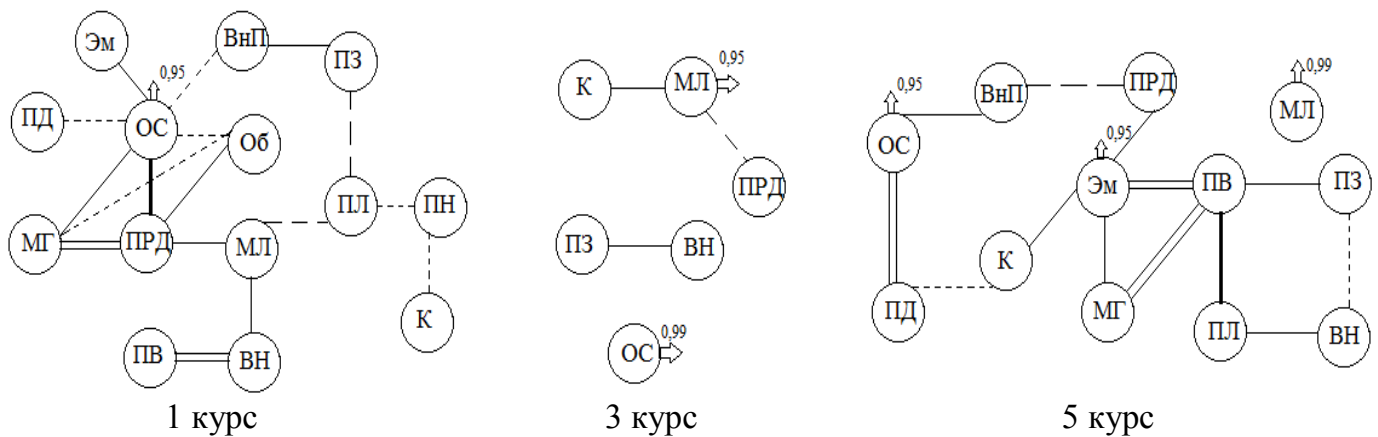


Рис. 6. Структурограммы психологической структуры учебно-важных качеств студентов специалитета 1, 3, 5 курсов обучения в вузе.

Сравнительный анализ основных показателей развития психологической структуры УВК студентов специалитета и студентов бакалавриата позволяет сделать вывод о качественном своеобразии их психологических структур УВК:

На стадии дезинтеграции (3 курс) наблюдается более низкие показатели развития психологической структуры УВК студентов специалитета по сравнению с бакалаврами: количества УВК (бакалавры - 11, специалисты - 6 усл. ед.), общего количества корреляций в структуре (бакалавры - 9, специалисты - 3 усл. ед.), количества сильных корреляций (бакалавры - 5, специалисты - 2 усл. ед.), среднего «веса» УВК (бакалавры - 1,8, специалисты - 0,7 усл. ед.), индекса когерентности (бакалавры - 8, специалисты - 5 усл. ед.) и уменьшение количества базовых УВК (бакалавры - 2, специалисты - 1 усл. ед.). Данный факт объясняется тем, что у студентов бакалавриата профессиональная практика в период обучения в вузе имеет больший объем, начинается с первого курса обучения и имеет тесную взаимосвязь профессионального обучения с будущей практической деятельностью, направленность на развитие личностных и профессиональных навыков (компетенций).

В параграфе 2.5. «Индивидуальные особенности в выполнении студентами педагогического вуза учебной деятельности» выявлены и описаны мотивационный, целевой, навыковый, информационный, управленческий, смешанный типы психологической структуры учебно-важных качеств, определены доминирующие типы психологической структуры УВК студентов в период обучения в вузе.

Результаты исследования выраженности типов психологической структуры учебно-важных качеств студентов в период обучения в вузе представлены на рис. 7

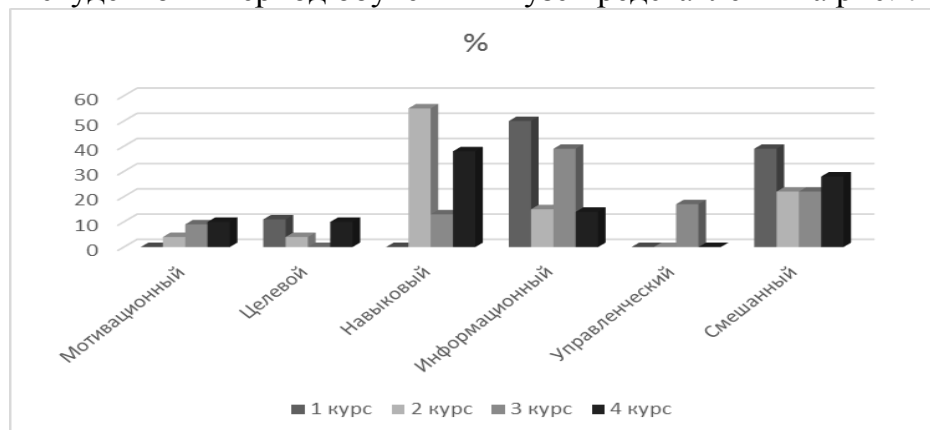


Рис. 7. Выраженность типов психологической структуры учебно-важных качеств студентов в период обучения в вузе.

Анализ результатов позволяет сделать ряд обобщений.

- У студентов 1 курса обучения в вузе, доминирует информационный тип психологической структуры УВК, наиболее развит блок «информационная основа деятельности», функция которого восприятие, переработка и сохранение учебной информации. Данный факт объясняется тем, что на первом курсе обучения студент сталкивается с новыми формами учебной деятельности в вузе не характерными для школьного обучения, происходит перестройка психологической структуры УВК в соответствии с целями и задачами обучения в вузе, адаптация к новым условиям учебной деятельности.

- У студентов 2 курса обучения в вузе доминирует навыковый тип психологической структуры УВК, наиболее развит блок «представления о содержании и способах выполнения учебной деятельности», функция которого - реализация учебных действий. Данный факт объясняется формированием учебно-академической деятельности, в связи с чем наиболее интенсивно у студентов начинают развиваться интеллектуальные способности, связанные с учебно-академической деятельностью;

- У студентов 3 курса обучения в вузе доминирует информационный тип психологической структуры УВК. Наиболее развит блок «информационная основа деятельности», функция которого восприятие, переработка и сохранение учебной информации. Данный факт объясняется тем, что происходит перестройка психологической структуры УВК в соответствии с целями и задачами обучения в вузе (учебно-профессиональной деятельности).

- У студентов 4 курса обучения в вузе доминирует навыковый тип психологической структуры УВК, наиболее развит блок «представления о содержании и способах выполнения учебной деятельности», функция которого - реализация учебных действий. Данный факт объясняется формированием учебно-профессиональной деятельности, в связи с чем при адаптации студентов к новой деятельности, наиболее интенсивно у студентов начинают развиваться интеллектуальные способности, связанные с учебно-профессиональной деятельностью.

Анализ представленных типов психологической структуры УВК позволяет сделать вывод о том, что студенты с разными типами психологической структуры учебно-важных качеств проявляют индивидуально-типологические особенности в выполнении учебной деятельности. Знания типологических особенностей в выполнении учебной деятельности студентов в период обучения в вузе позволяет составить характеристику индивидуального развития студента, что является основанием для психолого-педагогического сопровождения студентов в процессе учебной деятельности, индивидуального подхода в обучении.

В заключении обобщены полученные эмпирические данные и сформулированы следующие выводы:

1. Психологическая структура учебно-важных качеств представляет собой целостное единство компонентов (УВК), объединенных устойчивыми взаимосвязями, которые побуждают, программируют, регулируют и реализуют учебную деятельность. Психологическая структура учебно-важных качеств состоит из пяти функциональных блоков: личностно-мотивационного, принятия учебной задачи, представления о содержании и способах выполнения учебной деятельности, информационной основы деятельности, управления учебной деятельностью.

2. Подтверждено изменение учебно-важных качеств и психологической структуры учебно-важных качеств в соответствии с закономерностями системогенеза, указывающими на неравномерность, гетерохронность, нелинейность развития. Выявлена неравномерность

динамики учебно-важных качеств, проявляющаяся в неодинаковых темпах изменения учебно-важных качеств и уровня их веса в структуре на разных курсах обучения, гетерохронность динамики учебно-важных качеств, проявляющаяся в несовпадающих темпах развития учебно-важных качеств относительно друг друга, а также их веса в структуре. Динамика показателей развития учебно-важных качеств у студентов обусловлена перестройкой психологической структуры УВК в соответствии с целями и задачами учебной деятельности в вузе: сменой школьно-учебной деятельности на учебно-академическую, с деятельности учебно-академической на деятельность учебно-профессиональную. Установлена нелинейность динамики психологической структуры учебно-важных качеств.

3. В начале вузовского обучения (1 курс) психологическая структура учебно-важных качеств студентов педагогического вуза сформирована, соответствует развитой форме учебной деятельности и является результатом школьного обучения, (школьно-учебная деятельность).

4. Учебно-важные качества студентов в период обучения в вузе развиваются в соответствии с принципом гетерохронности и неравномерности. На 1 и 3 курсах обучения у студентов ведущую роль в психологической структуре учебно-важных качеств играют группы качеств блока принятия учебной задачи, представление о содержании и способах выполнения учебной деятельности. Учебно-важные качества, характеризующие нормативную сторону усвоения информации и обучения в плане личностного и профессионального развития оказывают наибольшее влияние на развитие психологической структуры УВК. Происходит адаптация студентов к условиям учебно-академической (1 курс) и учебно-профессиональной деятельности (3 курс) в вузе. На 2 и 4 курсах обучения у студентов бакалавриата главную роль в психологической структуре УВК играет группа качеств, отвечающих за представление о содержании и способах выполнения учебной деятельности, реализующих информационное обеспечение учебной деятельности. Учебно-важные качества, характеризующие уровень овладения студентами операциональной стороны учебной деятельности оказывают наибольшее влияние на развитие психологической структуры УВК. Происходит оптимизация психологической структуры учебно-важных качеств в соответствии с задачами учебно-академической (2 курс) и учебно-профессиональной деятельностью (4 курс).

5. Динамика психологической структуры учебно-важных качеств в процессе вузовского обучения обусловлена изменением компонентного состава структуры, что является показателем перестройки, формирования соответствующей этапу обучения психологической структуры учебно-важных качеств (учебно-академический, учебно-профессиональный).

6. Выявлена специфика динамики психологической структуры учебно-важных качеств. Определены общие базовые качества студентов бакалавриата: ПЗ (принятие задачи) на 1,2 и 3 курсах, ВН (вводные навыки) на 1, 3 и 4 курсах, ПВ (память вербальная) на 1, 2 и 4 курсах, ПРД (произвольная регуляция деятельности) на 1 и 3 курсах обучения. Выявлены общие ведущие качества: МЛ (мышление логическое) на 1 и 3 курсах, ПЗ (принятие задачи) на 3 и 4 курсах. Выявлена тенденция увеличения с 1 курса по 4-й структурного веса базовых качеств блока представления о содержании и способах выполнения учебной деятельности (ВН (вводные навыки) и блока качеств, обеспечивающих прием, переработку и сохранение учебной информации (МГ (мышление гибкость), МЛ (мышление логическое), ПВ (память вербальная), ПЛ (память логическая)), при этом максимальные значения структурного веса данные УВК показывают на 2 и 4 курсах. Определены учебно-важные качества, которые одновременно являются и

базовыми и ведущими качествами: на 2 курсе - ПВ (память вербальная), на 3 курсе - ПЗ (принятие задачи) и МЛ (мышление логическое), на 4 курсе - ПЛ (память логическая).

7. Развитие качественно-количественных показателей психологической структуры учебно-важных качеств студентов имеет положительную динамику, показатели изменяются к 4 курсу в режиме оптимизации: уменьшение количества базовых качеств, увеличения интегрального показателя сформированности психологической структуры учебно-важных качеств, индекса организованности и когерентности структуры.

8. Динамика психологической структуры учебно-важных качеств студентов носит нелинейный характер самые низкие показатели количества УВК, количества корреляций в структуре, среднего веса УВК, индекса когерентности и показателя организованности структуры отмечены у студентов 3 курса обучения, наиболее высокие на 2 и 4 курсах. На основе показателей динамики психологической структуры УВК было выделено три стадии ее развития в процессе вузовского обучения: первичная интеграция (1-2 курс), дезинтеграция (3 курс), вторичная интеграция (4 курс бакалавриат, 5 курс специалитет).

9. Развитие психологической структуры учебно-важных качеств студентов бакалавриата имеет качественное своеобразие по сравнению со студентами специалитета. На стадии дезинтеграции наблюдается более низкие показатели развития психологической структуры УВК студентов специалитета по сравнению с бакалаврами: количества компонентов структуры, общего количества корреляций в структуре, количества корреляций УВК с уровнем $R \geq 0,95$ и выше, среднего веса УВК, индекса когерентности структуры и уменьшение количества базовых УВК. При этом индекс организованности структуры у студентов специалитета выше, чем у студентов бакалавриата. Полученные результаты объясняются тем, что у студентов бакалавриата профессиональная практика в период обучения в вузе имеет больший объем, начинается с первого курса обучения и имеет тесную взаимосвязь профессионального обучения с будущей практической деятельностью, направленность на развитие личностных и профессиональных навыков (компетенций).

10. Студенты с разными типами психологической структуры учебно-важных качеств имеют индивидуальные особенности в выполнении учебной деятельности. Выявлены: целевой, навыковый, мотивационный, управленческий, смешанный, информационный типы психологической структуры учебно-важных качеств студентов.

11. У студентов на 1 и 3 курсах обучения в вузе, доминирует информационный тип психологической структуры учебно-важных качеств, на 2 и 4 курсах обучения - навыковый тип психологической структуры учебно-важных качеств.

В целом, выполненное исследование подтвердило гипотезу о том, что в процессе обучения в вузе динамика психологической структуры учебно-важных качеств студентов педагогического вуза характеризуется изменениями содержательных и структурно-функциональных показателей, носит неравномерный и гетерохронный характер, происходит оптимизация психологической структуры учебно-важных качеств в соответствии с целями и задачами учебной деятельности в вузе.

Содержание диссертации отражено в 13 публикациях общим объемом 5,6 п. л.

Основные результаты исследования представлены в следующих публикациях:

Статьи, опубликованные в ведущих рецензируемых научных журналах, включённых в перечень ВАК:

1. Жукова Т.В. Основные подходы к анализу психологической структуры учебной деятельности студентов вуза [Текст] / Т.В. Жукова // Ярославский педагогический вестник. Научно-методический журнал. Серия «Психолого-педагогические науки». 2014, № 3. Том II, С. 240-247

2. Жукова Т.В. Методика комплексной диагностики психологической структуры учебной деятельности студентов и готовности к обучению в вузе [Текст] / Т.В. Жукова, Н.В. Нижегородцева // Ярославский педагогический вестник. Научно-методический журнал. Серия «Психолого-педагогические науки». 2015, № 1. Том II, С. 119-123

3. Жукова Т.В. Основные результаты исследования психологической структуры учебной деятельности студентов бакалавриата и специалитета [Текст] / Т.В. Жукова // Ярославский педагогический вестник. Научно-методический журнал. Серия «Психолого-педагогические науки». 2015, № 2 Том II, С. 181-189

4. Жукова Т.В. Анализ сформированности психологической структуры учебной деятельности студентов первого курса педагогического вуза [Текст] / Т.В. Жукова // Современные исследования социальных проблем (электронный журнал). 2015, № 2 (46), С. 13-25 <http://sisp.nkras.ru> (дата обращения 18.03.215)

Другие научные публикации:

5. Мишина Т.В. Личностное и профессиональное развитие студентов в период обучения в вузе [Текст] / Т.В. Мишина // Материалы 59-й международной научной конференции «Чтения Ушинского» / Под ред. М.И. Рожкова, А.П. Чернявской. Ярославль: Изд-во ЯГПУ, 2005. С. 68-71

6. Жукова Т.В. Опыт разработки комплексной диагностики готовности студентов к обучению в вузе (КДГс) [Текст] / Т.В. Жукова, Н.В. Нижегородцева // Материалы IV Национальной научно-практической конференции «Психология образования: подготовка кадров и психологическое просвещение». - Москва, ФПО, 2007. С. 256 - 257.

7. Жукова Т.В. Комплексная диагностика готовности студентов к обучению в вузе (КДГс) [Текст] / Т.В. Жукова // Инновации в образовании: история и современность [Текст]. Выпуск 3. - Ярославль: Изд-во ЯГПУ, 2008. - С. 4 - 13.

8. Жукова Т.В. Динамика психологической структуры учебной деятельности студентов в процессе вузовского обучения [Текст] / Т.В. Жукова, Н. В. Нижегородцева // Системогенез учебной и профессиональной деятельности: материалы IV Всероссийской научно-практической конференции / под науч. ред. Ю.П. Поваренкова. – Ярославль: Изд-во ЯГПУ, 2009. - С. 118 - 123.

9. Жукова Т.В. Психологическая структура учебной деятельности студентов первого курса. [Текст] / Т. В. Жукова // Системогенез учебной и профессиональной деятельности: материалы V Всероссийской научно-практической конференции / под науч. ред. Ю.П. Поваренкова. - Ярославль: Изд-во ЯГПУ, 2011. - С. 160 - 163.

10. Жукова Т.В. Психологические особенности студента как субъекта учебной деятельности. Педагогическое наследие К.Д. Ушинского: материалы научно-практической конференции «Чтения Ушинского». Ч.2. - Ярославль: Изд-во ЯГПУ, 2014. С 325-330

11. Жукова Т.В. Психологическая структура учебной деятельности студентов вуза [Текст] / Т. В. Жукова, Н.В. Нижегородцева // European Review of Social Sciences (Европейское обозрение общественных наук), 2014, №2, С. 24-31

12. Нижегородцева Н.В., Жукова Т.В. Основные результаты исследования динамики психологической структуры учебной деятельности студентов специалистов и бакалавров. // Евразийский союз ученых (ЕСУ) №3 (12), 2015, С. 117-119

13. Жукова Т.В. Динамика компонентов психологической структуры учебной деятельности студентов бакалавриата. // Системогенез учебной и профессиональной деятельности: материалы VII Международной научно-практической конференции / под науч. ред. Ю.П. Поваренкова. - Ярославль: Изд-во ЯГПУ, 2015. - С. 53-55

*Фамилия Мишина изменена на фамилию Жукова на основании свидетельства о браке I-ГР № 580243